

**PRODOTTI / RICAMBI
PRODUCTS / SPARE PARTS
PRODUITS / PIÈCES DÉTACHÉES
PRODUKTE / ERSATZTEILE
PRODUCTOS / REPUESTOS**

MAC 2000

3

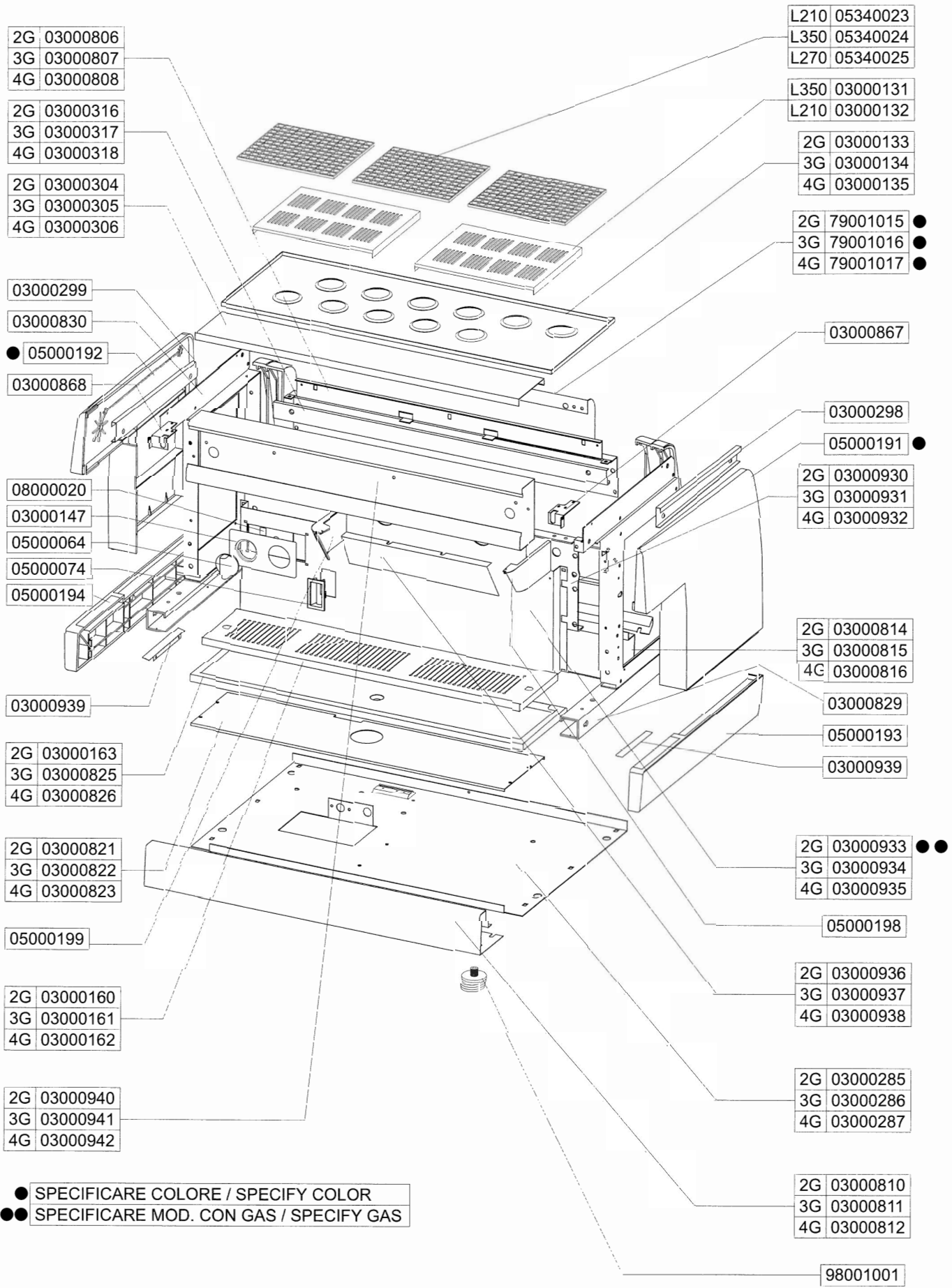


nuova simonelli

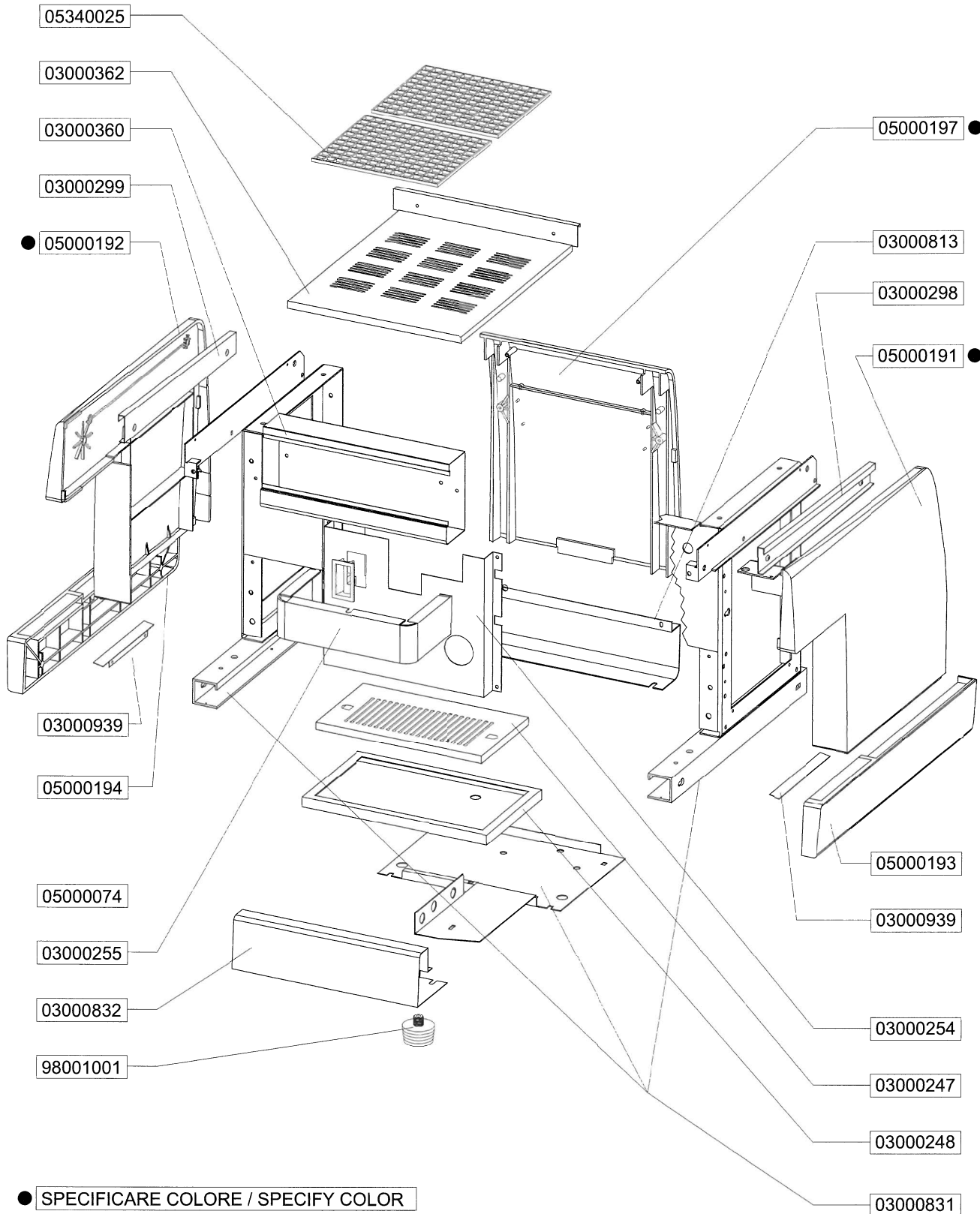
CARENA MAC 2000 GRUPPI 2 - 3 - 4

CABINET MAC 2000 GROUPS 2 - 3 - 4

M
A
C
2
0
0
0

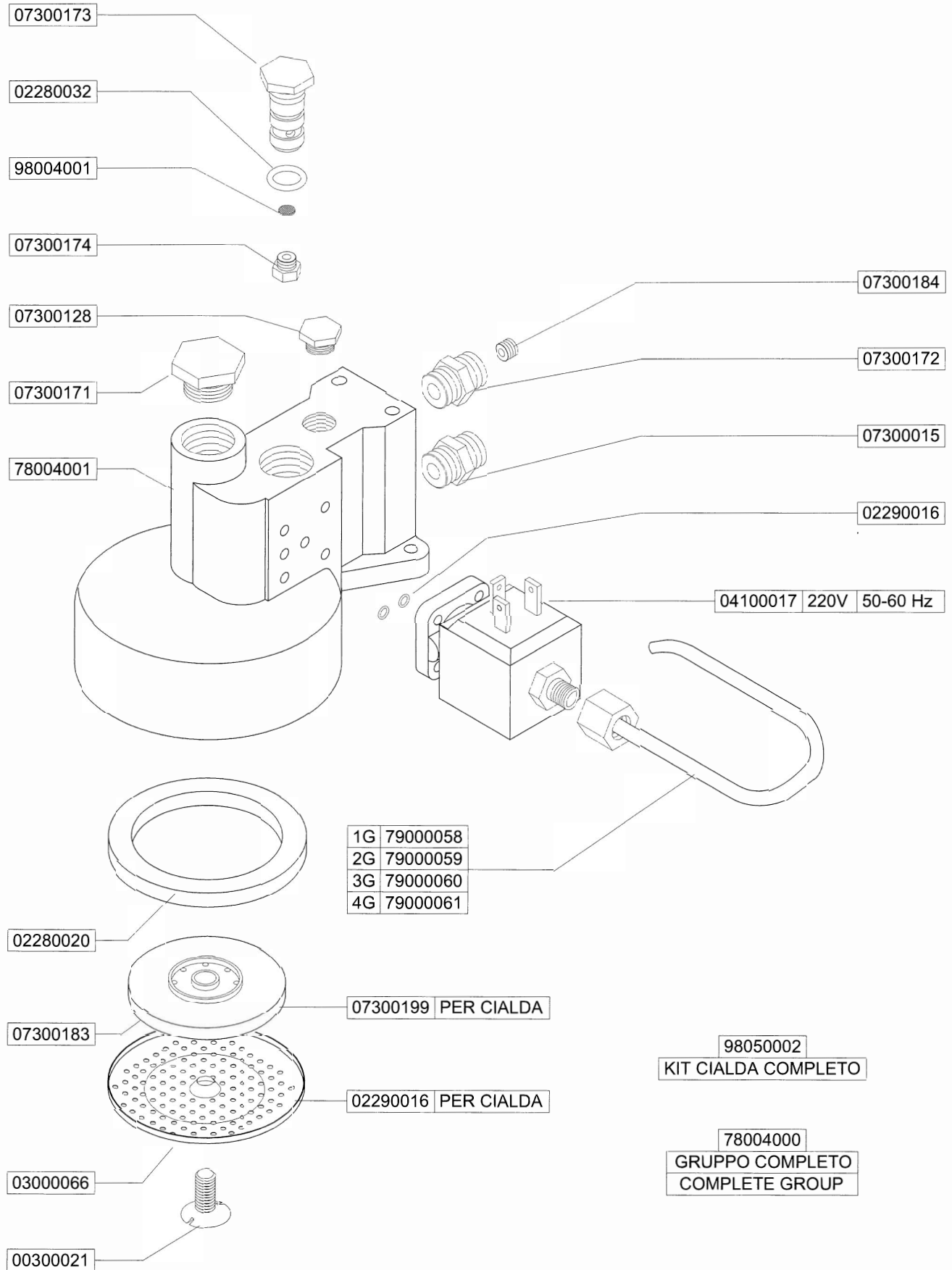


CARENA MAC 2000 1 GRUPPO
CABINET MAC 2000 1 GROUPS

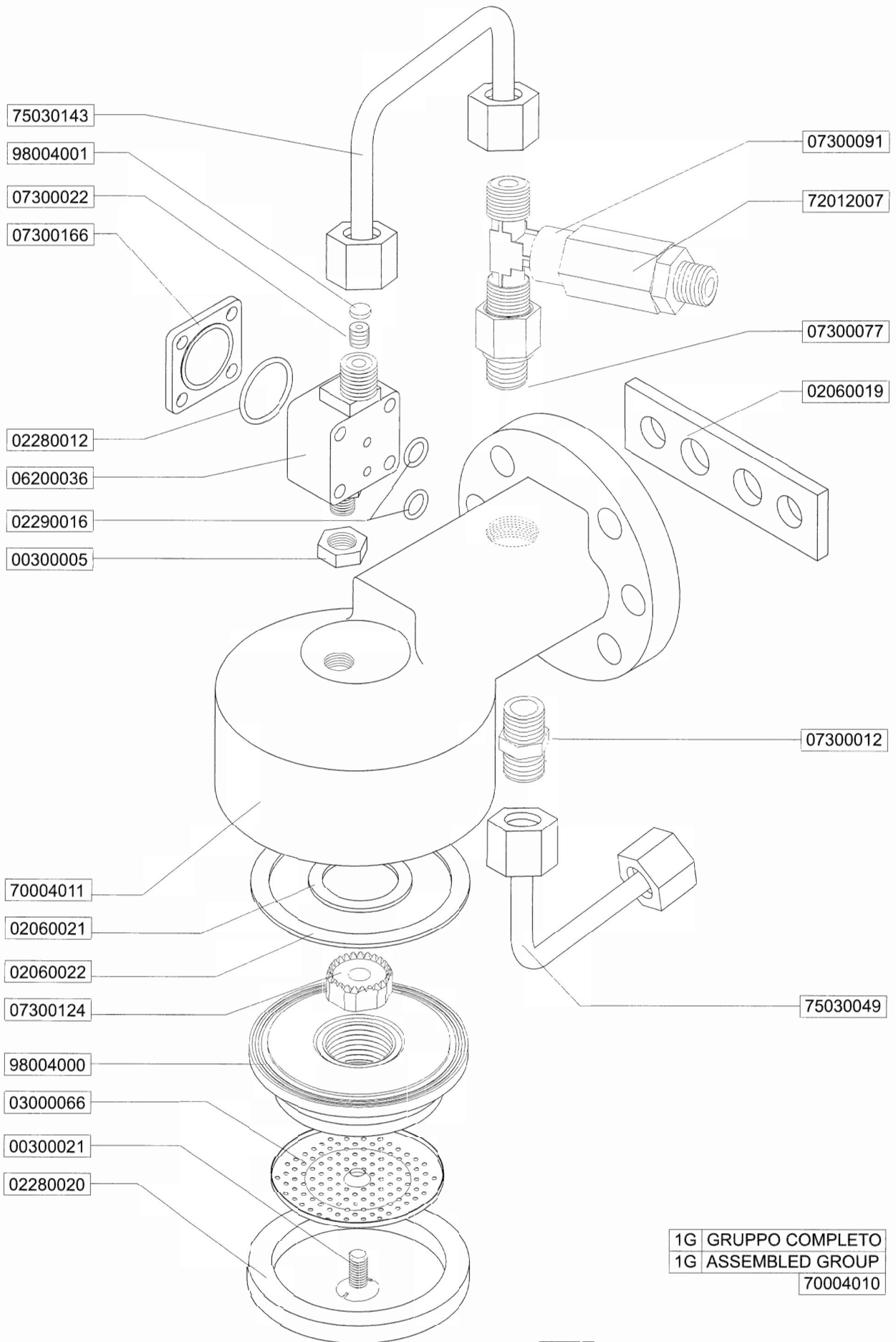


GRUPPO EROGATORE COMPLETE POURING UNIT

M
A
C
2
0
0
0



GRUPPO EROGATORE COMPLETO MAC 2000 1 GRUPPO
COMPLETE POURING UNIT MAC 2000 1 GROUP



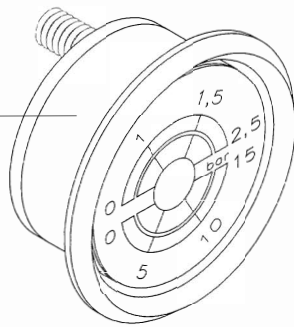
1G GRUPPO COMPLETO
 1G ASSEMBLED GROUP
 70004010

PARTI IDRAULICHE HYDRAULIC GROUP

MAC 2000

MANOMETRO
GAUGE

09100003



2GR-3GR-4GR

01000023

07300099

S TUV 07300209

S ISPESL 07300209

V TUV 07300111

V ISPESL 07300068

05000063

VALVOLA DI SICUREZZA
SAFETY VALVE 98013001

VALVOLA SICUREZZA TUV
SAFETY VALVE TUV 01000028

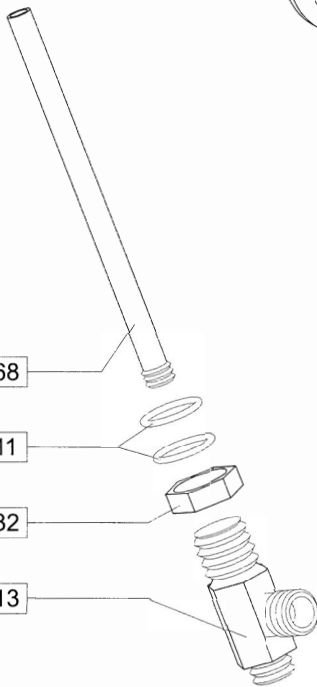
VALVOLA SICUREZZA ISPESL
SAFETY VALVE ISPESL 98013000

75030068

02280011

00300032

07300213



1GR 01000023

1GR 07300366

1GR 98013020

SCAMBIATORE COMPLETO
COMPLETE HEAT EXCHANGER 79030030

SCAMBIATORE COMPLETO 1G
COMPLETE HEAT EXCHANGER 1G 98004002

07300116

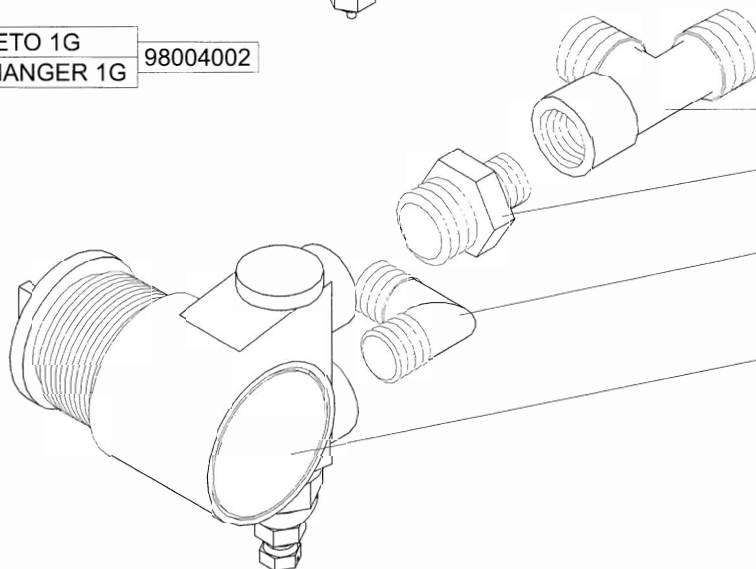
07300017

07300068

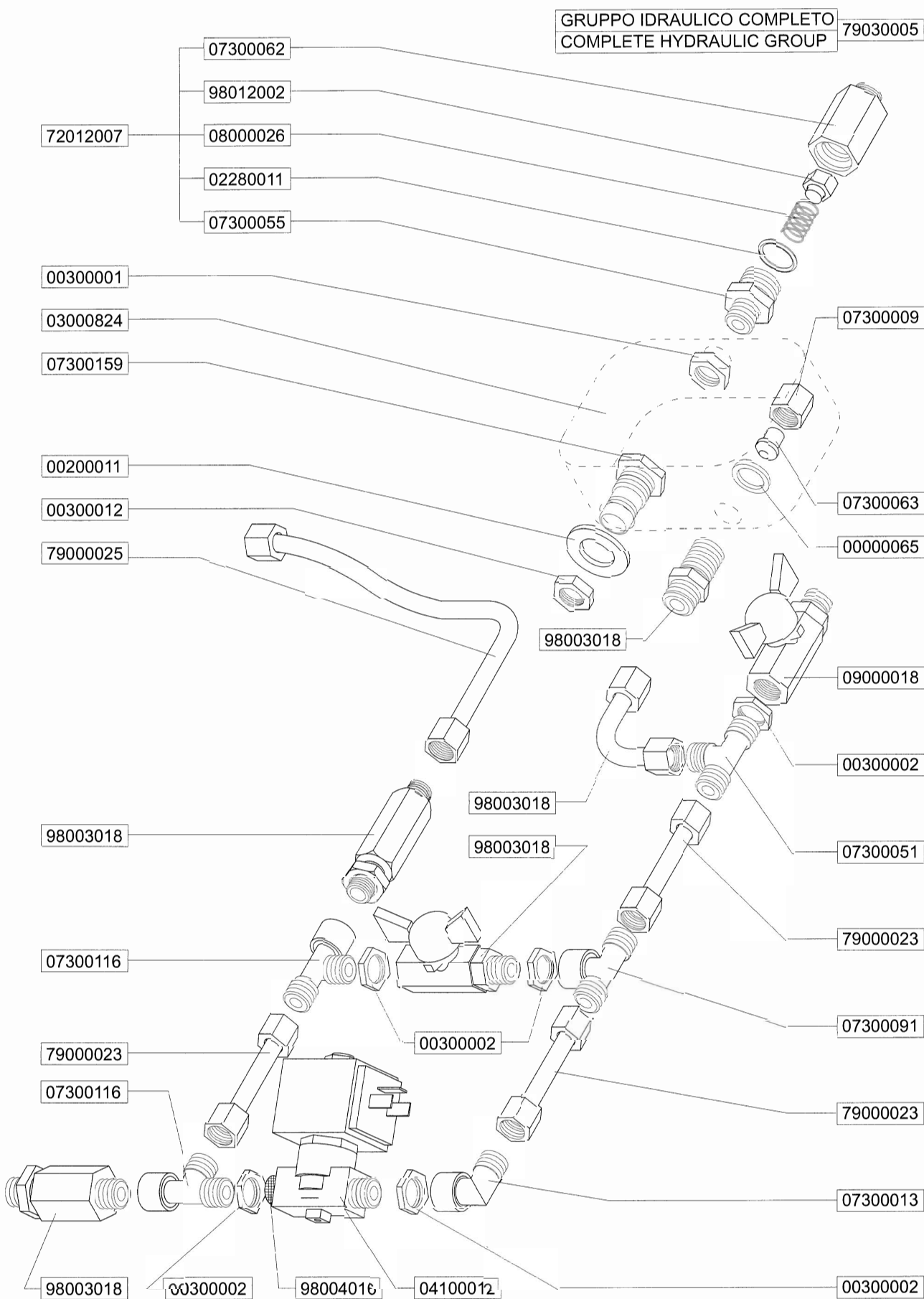
2G 01300005

3G 01300006

4G 01300006

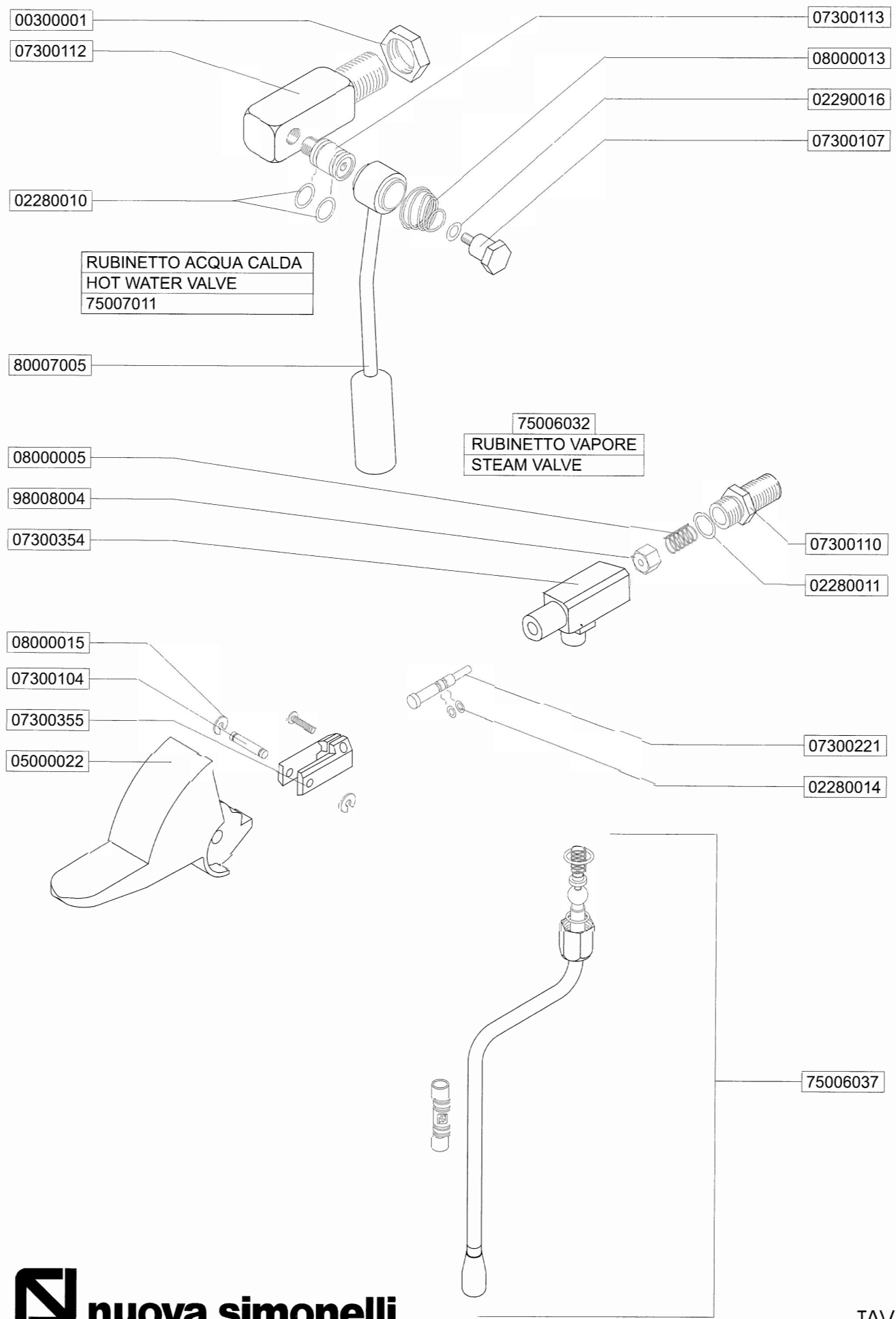


GRUPPO IDRAULICO MAC 2000 2 - 3 - 4 GRUPPI
HYDRAULIC GROUP MAC 2000 2 - 3 - 4 GROUPS



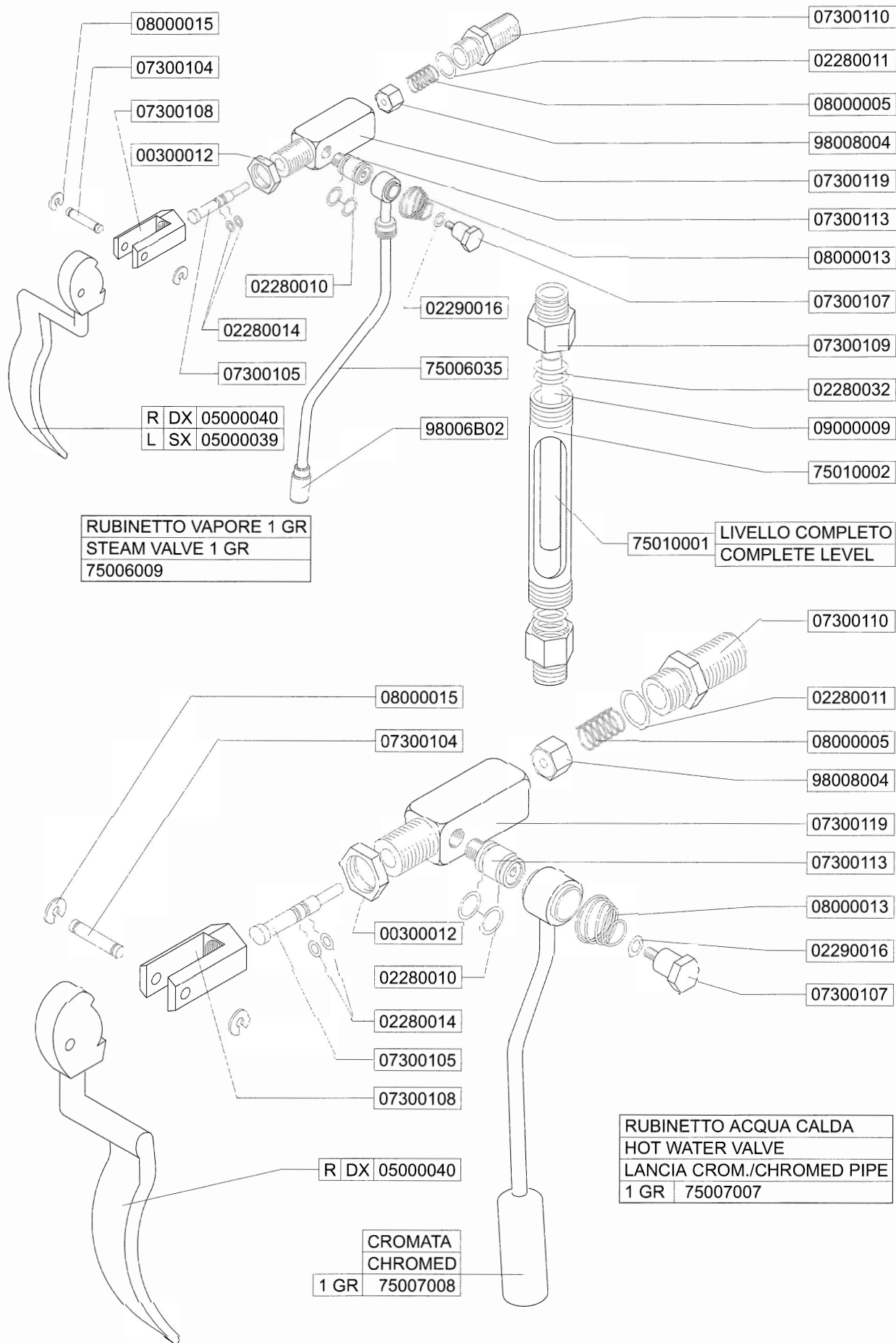
RUBINETTO VAPORE STEAM VALVE

M
A
C
2
0
0
0



RUBINETTO ACQUA CALDA, LIVELLO CALDAIA

HOT WATER VALVE, WATER LEVEL



PARTI IDRAULICHE, TUBI S MAC 2000 2 - 3 - 4 GRUPPI
HYDRAULIC PARTS, TUBES S MAC 2000 2 - 3 - 4 GROUPS

**M
A
C
2
0
0
0**

CALDAIA COMPLETA		CALDAIA	
COMPLETE BOILER		BOILER	
79030020	2GR	79030023	
79030021	3GR	79030025	
79030022	4GR	79030027	

- 2G 75030005
- 3G 75030031
- 4G 75030037

79000055

79000033

79000009

79000032

79000027

79000007

79000008

79000029

04500034

79000006

01000010

01000009

09000016

S2 79000003

S3 79000004

S4 79000005

79000023

79000025

79000024

79000028

79000036

03000319

79000057

01000023

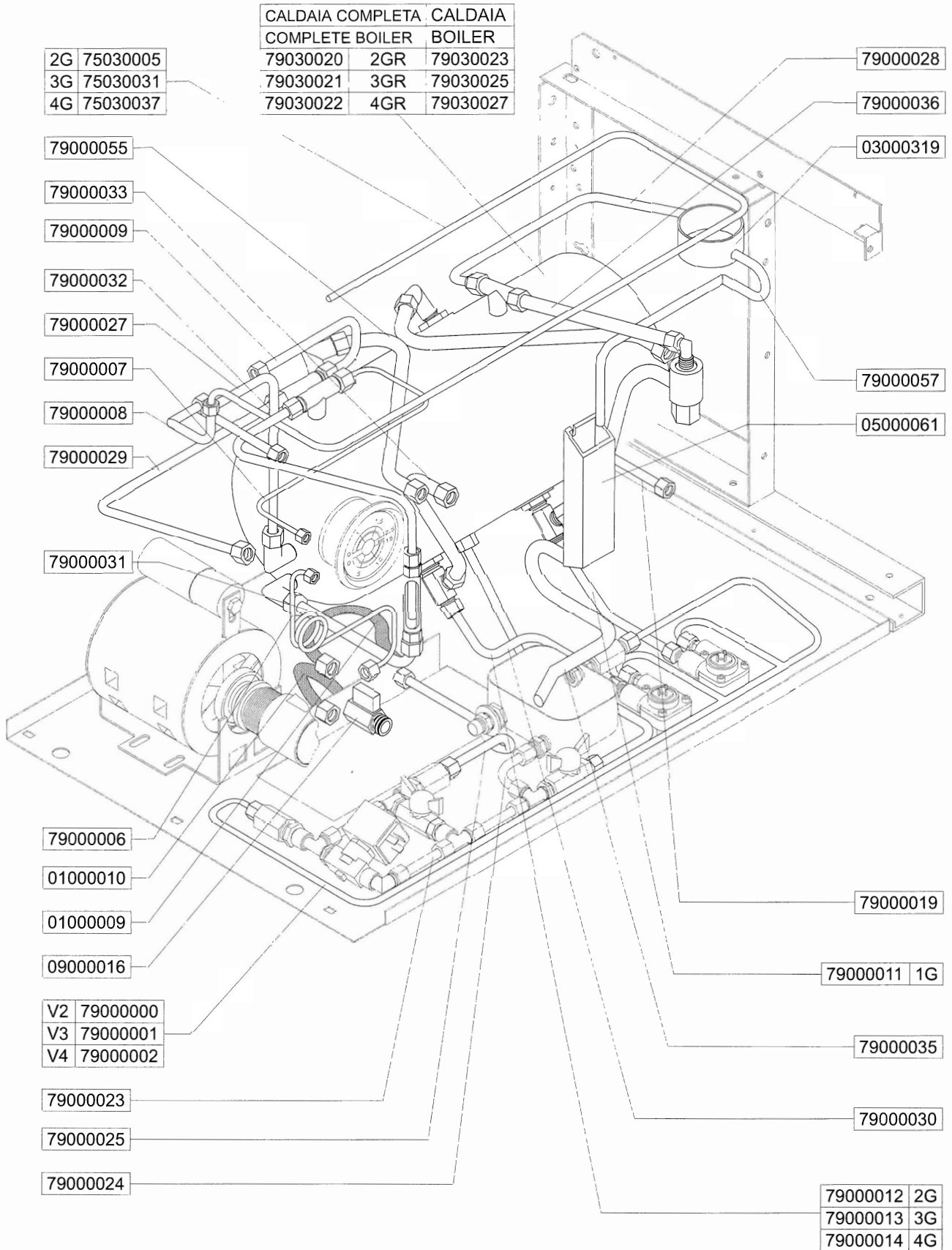
05000061

79000019

79000035

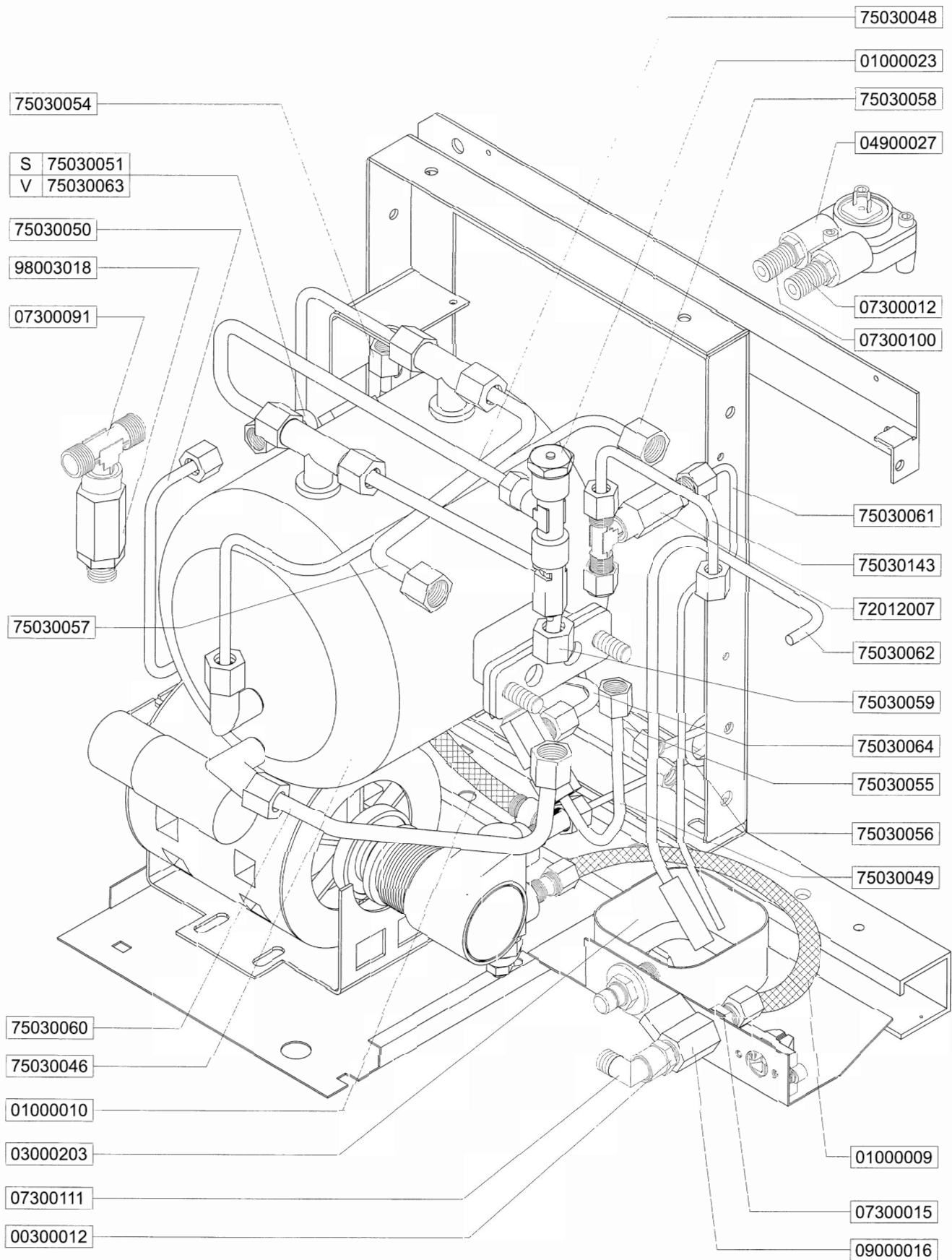
79000030

PARTI IDRAULICHE, TUBI V GRUPPI 2 - 3 - 4
HYDRAULIC PARTS, TUBES V GROUPS 2 - 3 - 4

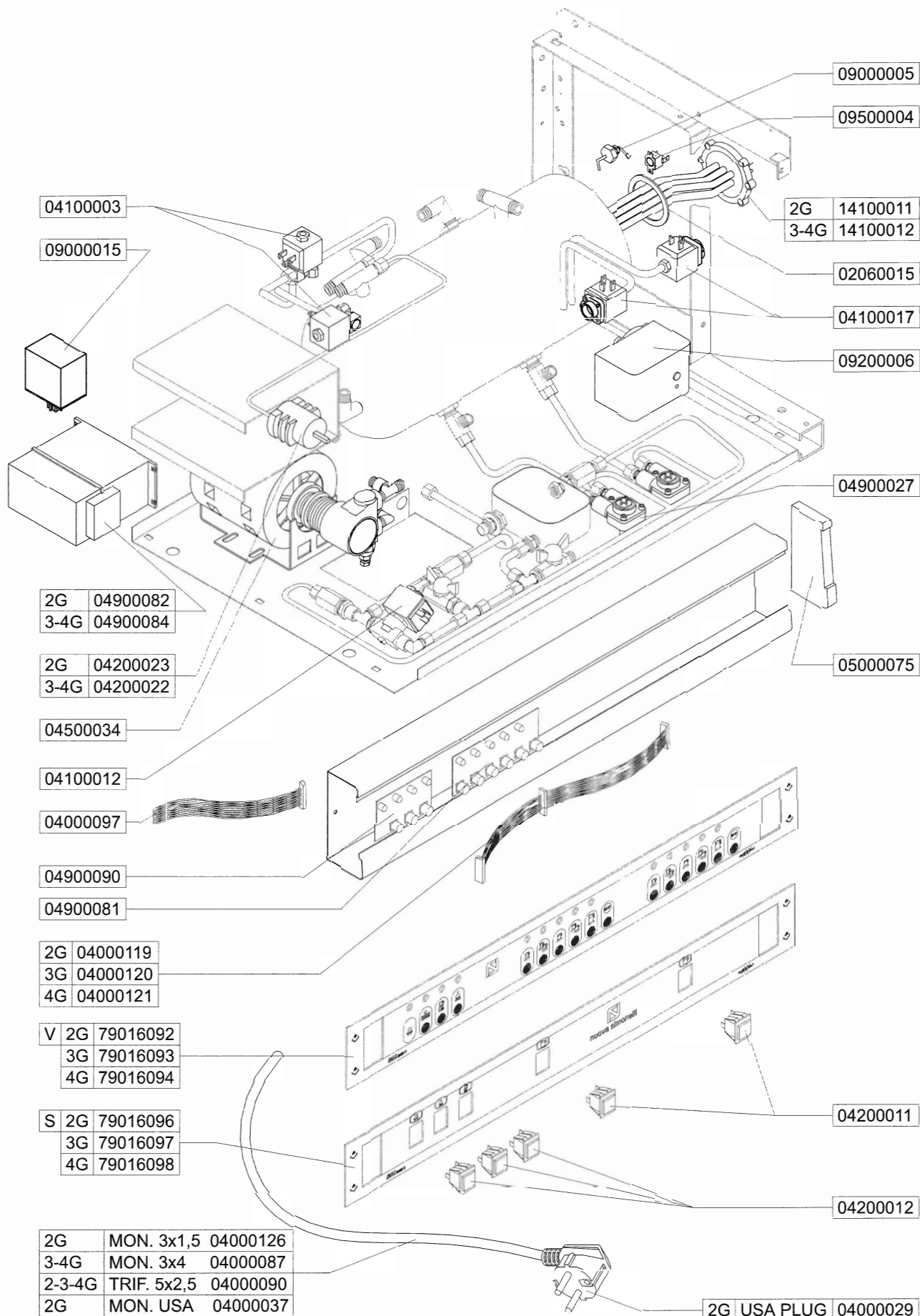


PARTI IDRAULICHE, TUBI S - V GRUPPI 1
HYDRAULIC PARTS, TUBES S - V GROUPS 1

M
A
C
2
0
0
0

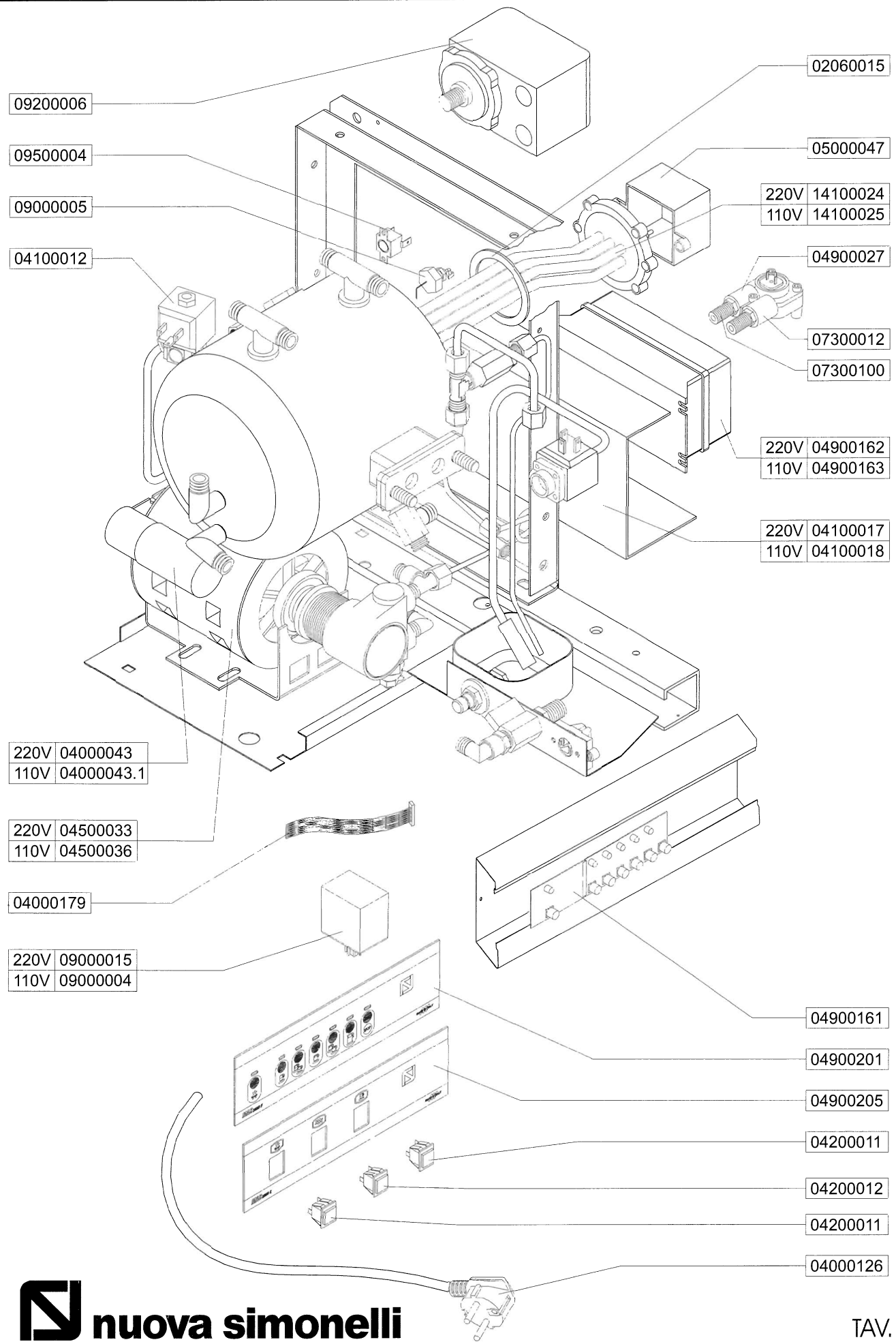


PARTI ELETTRICHE GRUPPI 2 - 3 - 4
ELECTRIC PARTS GROUPS 2 - 3 - 4

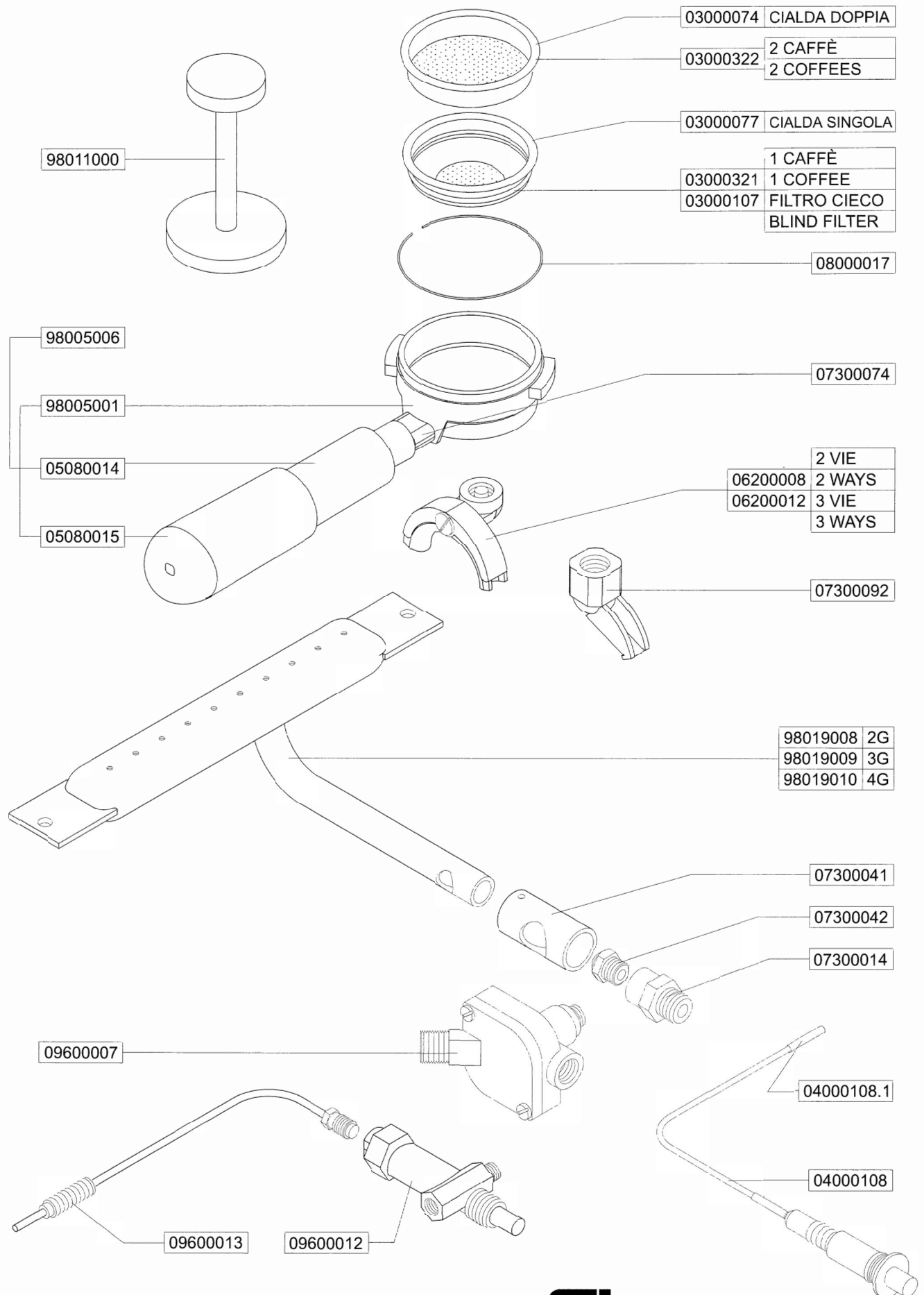


PARTI ELETTRICHE GRUPPI
ELECTRIC PARTS GROUPS 1

**M
A
C
2
0
0
0**



PORTAFILTRO E FILTRO, APPLICAZIONE GAS
FILTERHOLDER, FILTER, GAS BURNER



CODICE	DESCRIZIONE	DESCRIPTION
0000065	RONDELLA OTTONE VASCHETTA SCARICO	BRASS RING
0020011	RONDELLA ZINCATA	WASHER
0030001	DADO 3/8" SP. 6mm	NUT 3/8" 6mm
0030002	DADO 1/4" SP. 3mm	NUT 1/4" 3mm
0030005	DADO 1/8"	NUT 1/8"
0030012	DADO OT 3/8 GAS	NUT 3/8" GAS
0030021	VITE INOX M6X16 TSTC	SCREW M6x16 TSTC
0030032	DADO 1/2"	NUT 1/2"
0100009	TUBO FLESS. INOX F.F. L.250	FLEX TUBE F.F. L.250
0100010	TUBO FLESS. INOX F.F. L.300	FLEX TUBE F.F. L.300
0100023	VALVOLA SFIATO	ANTIVACUUM VALVE
0100028	VALVOLA SICUREZZA T.U.V.	SAFETY VALVE T.U.V.
0130005	POMPANTE VOLUMETRICO 2 GR.	VOLUMETRIC PUMP 2 GR.
0130006	POMPANTE VOLUMETRICO 3 - 4 GR.	VOLUMETRIC PUMP 3 - 4 GR.
0206015	GUARN. RESISTENZA	GASKET HEATING ELEMENT
0206019	GUARN. GRUPPO EROGAZIONE 90X30	GROUP GASKET 90x30
0206021	GUARN. TEFLON 33X24X1.5	TEFLON GASKET 33X24X1.5
0206022	GUARN. TEFLON 72.5X61.5X1.5	TEFLON GASKET 72.5X61.5X1.5
0228010	GUARN. OR R7_D12	GASKET OR R7 D 12
0228012	GUARN. OR POZZETTO	BLOCK O'RING
0228014	GUARN. OR D 7 AN210R102	GASKET OR D 7 AN21 OR102
0228020	GUARN. SOTTOCOPPA 73X58X7	GROUP GASKET 73X58X7
0228032	GUARN. OR 14 EP 851	GASKET OR 14
0229016	GUARN. OR D 9.5 R5 SILICONE R.	GASKET OR D 9.5 SILICON
0300066	DOCCIA INOX 56X5.5X6	SHOWER INOX 56X5.5X6
0300067	DOCCIA INOX PER CIALDA	SHOWER INOX FOR POD
0300074	FILTRO DOPPIA CIALDA	DOUBLE POD FILTER
0300077	FILTRO CIALDA	POD FILTER
0300080	FILTRO INOX	STAINLESS FILTER
0300107	FILTRO CIECO	BLIND FILTER
0300131	RETINA RACC. CONDENSA L.350	PERFORATED DRAIN GRILL L.350
0300132	RETINA RACC. CONDENSA L.210	PERFORATED DRAIN GRILL L.210
0300133	PIATTO RACC. CONDENSA MAC2000 2 GR.	DRAIN TRAY MAC2000 2 GR.
0300134	PIATTO RACC. CONDENSA MAC2000 3 GR.	DRAIN TRAY MAC2000 3 GR.
0300135	PIATTO RACC. CONDENSA MAC2000 4 GR.	DRAIN TRAY MAC2000 4 GR.
0300154	COPRIGR. MAC2000 2 GR.	INOX COVER MAC2000 2 GR.
0300155	COPRIGR. MAC2000 3 GR.	INOX COVER MAC2000 3 GR.
0300160	RETINA PIANO LAVORO MAC2000 2 GR.	PERFORATED WORKGRILL MAC2000 2 GR.
0300161	RETINA PIANO LAVORO MAC2000 3 GR.	PERFORATED WORKGRILL MAC2000 3 GR.
0300162	RETINA PIANO LAVORO MAC2000 4 GR.	PERFORATED WORKGRILL MAC2000 4 GR.
0300163	PIATTO RACCOGLIACQUA MAC2000 2 GR.	DRAIN TRAY INOX MAC2000 2 GR.
0300203	VASCHETTA SCARICO ACQUA	DRAIN CUP
0300247	RETINA PIANO LAVORO MAC2000 1 GR.	PERFORATED WORK GRILL MAC2000 1GR.
0300248	PIATTO RACC. ACQUA MAC2000 1 GR.	DRAIN TRAY INOX MAC2000 1 GR.

CODICE	DESCRIZIONE	DESCRIPTION
03000254	PARETE FRONTALE MAC2000 1 GR. SATINATO	INOX SPLASH PLATE MAC2000 1GR.
03000255	COPRI GRUPPO INF. _ MAC2000 1 GR.	INOX COVER MAC2000 1 GR.
03000285	BASAMENTO MACCHINA MAC2000 2 GR.	METAL BASE MAC2000 2 GR.
03000286	BASAMENTO MACCHINA MAC2000 3 GR.	METAL BASE MAC2000 3 GR.
03000287	BASAMENTO MACCHINA MAC2000 4 GR.	METAL BASE MAC2000 4GR.
03000298	MOSTRINA SUP. DX MOD. MAC2000	RIGHT INOX FLASHING MOD. MAC2000
03000299	MOSTRINA SUP. SX MOD. MAC2000	LEFT INOX FLASHING MOD. MAC2000
03000304	COPRI GRUPPO SUP. MAC2000 2 GR.	TOP INOX COVER PLATE MAC2000 2 GR.
03000305	COPRI GRUPPO SUP. MAC2000 3 GR.	TOP INOX COVER PLATE MAC2000 3 GR.
03000306	COPRI GRUPPO SUP. MAC2000 4 GR.	TOP INOX COVER PLATE MAC2000 3 GR.
03000316	MOSTRINA POSTERIORE MAC2000 2 GR.	REAR INOX FLASHING MAC2000 2 GR.
03000317	MOSTRINA POSTERIORE MAC2000 3 GR.	REAR INOX FLASHING MAC2000 3 GR.
03000318	MOSTRINA POSTERIORE MAC2000 4 GR.	REAR INOX FLASHING MAC2000 4 GR.
03000319	VASCHETTA SCARICO CONDENZA	CUPWARMER DRAIN
03000321	FILTRO 1 CAFFÈ H=21.5 MOD. '90	FILTER 1 COFFEE H=21.5 MOD. '90
03000322	FILTRO 2 CAFFÈ H=21.5 MOD. '90	FILTER 2 COFFEE H=21.5 MOD. '90
03000360	INVOLUCRO COMANDI MAC2000 1 GR.	CONTROL PANEL HOUSING MAC2000 1 GR.
03000362	RETINA RACCOGLI COND. MAC2000 1 GR.	PERFORATED INOX TRAY
03000806	SUPPORTO CARENA POST. MAC2000 2 GR.	BACK SUPPORT PANEL MAC2000 2 GR.
03000807	SUPPORTO CARENA POST. MAC2000 3 GR.	BACK SUPPORT PANEL MAC2000 3 GR.
03000808	SUPPORTO CARENA POST. MAC2000 4 GR.	BACK SUPPORT PANEL MAC2000 4 GR.
03000810	PARETINA INF. FRONTALE MAC2000 2 GR.	FRONT LOWER PANEL MAC2000 2 GR.
03000811	PARETINA INF. FRONTALE MAC2000 3 GR.	FRONT LOWER PANEL MAC2000 3 GR.
03000812	PARETINA INF. FRONTALE MAC2000 4 GR.	FRONT LOWER PANEL MAC2000 4 GR.
03000813	PARETE INF. POSTERIORE MAC2000 1 GR.	BACK LOWER PANEL MAC2000 1 GR.
03000814	PARETE INF. POSTERIORE MAC2000 2 GR.	BACK LOWER PANEL MAC2000 2 GR.
03000815	PARETE INF. POSTERIORE MAC2000 3 GR.	BACK LOWER PANEL MAC2000 3 GR.
03000816	PARETE INF. POSTERIORE MAC2000 4 GR.	BACK LOWER PANEL MAC2000 4 GR.
03000821	CHIUSURA SICUREZZA MAC2000 2 GR.	SAFETY COVER PANEL MAC2000 2 GR.
03000822	CHIUSURA SICUREZZA MAC2000 3 GR.	SAFETY COVER PANEL MAC2000 3 GR.
03000823	CHIUSURA SICUREZZA MAC2000 4 GR.	SAFETY COVER PANEL MAC2000 4 GR.
03000824	VASCHETTA SCARICO	DRAIN CUP
03000825	PIATTO RACCOGLIACQUA MAC2000 3 GR.	DRAIN TRAY MAC2000 3 GR.
03000826	PIATTO RACCOGLIACQUA MAC2000 4 GR.	DRAIN TRAY MAC2000 4 GR.
03000829	MONTANTE TELAIO DX MAC2000	RIGHT SIDE FRAME MAC2000
03000830	MONTANTE TELAIO SX MAC2000	LEFT SIDE FRAME MAC2000
03000831	TELAIO 1 GR.	1 GROUP FRAME
03000832	PARETINA INF. FRONTALE MAC2000 1 GR	FRONT LOWER PANEL MAC2000 1 GR
03000867	SUPPORTO RUBINETTO DX	STEAM TAP RIGHT SUPPORT
03000868	SUPPORTO RUBINETTO SX	STEAM TAP LEFT SUPPORT
03000930	PARETE PORTAGR. 2 GR.	METAL GROUP SUPPORT 2 GR.
03000931	PARETE PORTAGR. 3 GR.	METAL GROUP SUPPORT 3 GR.
03000932	PARETE PORTAGR. 4 GR.	METAL GROUP SUPPORT 4 GR.
03000933	PARETE FRONTALE INOX 2 GR.	STAINLESS FRONT PANEL 2 GR.

CODICE	DESCRIZIONE	DESCRIPTION
03000934	PARETE FRONTALE INOX 3 GR.	STAINLESS FRONT PANEL 3 GR.
03000935	PARETE FRONTALE INOX 4 GR.	STAINLESS FRONT PANEL 4 GR.
03000936	COPRIGRUPPO INOX 2 GR.	STAINLESS GROUP COVER 2 GR.
03000937	COPRIGRUPPO INOX 3 GR.	STAINLESS GROUP COVER 3 GR.
03000938	COPRIGRUPPO INOX 4 GR.	STAINLESS GROUP COVER 4 GR.
03000939	MOSTRINA FIANCO INFERIORE	LOWER STAINLESS BASE PLATE
03000940	INVOLUCRO COMANDI 2 GR.	STAINLESS TOUCHPAD HOUSING 2 GR.
03000941	INVOLUCRO COMANDI 3 GR.	STAINLESS TOUCHPAD HOUSING 3 GR.
03000942	INVOLUCRO COMANDI 4 GR.	STAINLESS TOUCHPAD HOUSING 4 GR.
03000943	MOSTRINA RETRO INFERIORE 2 GR.	LOWER BACK INSERT 2 GR.
03000944	MOSTRINA RETRO INFERIORE 3 GR.	LOWER BACK INSERT 3 GR.
03000945	MOSTRINA RETRO INFERIORE 4 GR.	LOWER BACK INSERT 4 GR.
03000946	CARENA RETRO INOX 2 GR.	BACK STAINLESS PANEL 2 GR.
03000947	CARENA RETRO INOX 3 GR.	BACK STAINLESS PANEL 3 GR.
03000948	CARENA RETRO INOX 4 GR.	BACK STAINLESS PANEL 4 GR.
04000029	SPINA 20A 250V	PLUG 20A 250V
04000037	CAVO ELETTRICO 3/C AWG14 SO	SO AWG 14 ELECTRIC CABLE
04000043	CONDENSATORE MOTORE POMPA 220 V	PUMP MOTOR CAPACITOR 220 V
04000043.1	CONDENSATORE MOTORE POMPA 110 V	PUMP MOTOR CAPACITOR 110 V
04000087	CAVO ELETTRICO 3X4	3X4mm ELECTRIC CABLE
04000090	CAVO ELETTRICO 5X2.5	5X2.5mm ELECTRIC CABLE
04000097	CAVO 26VIE PULSANTIERA CENTRALINA	ELECTRONIC UNIT_PANEL 26 WAYS CABLE
04000108	ACC. PIEZOELETTRICA COMP	IGNITOR
04000119	CAVO 26 VIE PULS. MAC 2000 2 GR.	CABLE 26 LINE TOUCHPADS MAC 2000 2 GR.
04000120	CAVO 26 VIE PULS. MAC 2000 3 GR.	CABLE 26 LINE TOUCHPADS MAC 2000 3 GR.
04000121	CAVO 26 VIE PULS. MAC 2000 4 GR.	CABLE 26 LINE TOUCHPADS MAC 2000 4 GR.
04000126	CAVO ELETTRICO 3X1.5 EUROPA	EUROPE 3X1.5mm ELECTRIC CABLE
04000179	CAVO 10 VIE PULSANTIERA MAC 2000 1GR	CABLE 10 LINES TOUCHPAD MAC 2000 1 GR
04100003	ELETTROV. 2 VIE 220V ¼"	ELECTROVALVE 2WAY V220 ¼"
04100012	ELETTROV. 2 VIE 220V ¼" AUTOL.	ELECTROVALVE 2WAY V220 ¼" FILL_UP
04100017	ELETTROV 3 VIE COMPL. 230V 50_60Hz	COMPL. ELECTROVALVE 3 WAY 230V 50_60Hz
04100018	ELETTROV 3 VIE COMPL. 115V 60Hz	COMPL. ELECTROVALVE 3 WAY 115V 60Hz
04200011	INTERRUTTORE BIPOLARE LUMINOSO	LUMINOUS SWITCH
04200012	SPIA LUMINOSA	PILOT LAMP
04200022	COMMUTATORE ELETT. 4X25A	SWITCH 4X25A
04200023	COMMUTATORE ELETT. 4X16A	SWITCH 4X16A
04500033	MOTORE ELETTRICO 230V 50_60Hz 1 GR.	MOTOR 230V 50_60Hz SIGLE_FASE 1 GR.
04500034	MOTORE ELETTRICO 230V 50_60Hz	MOTOR 230V 50_60Hz SIGLE_FASE
04500036	MOTORE ELETTRICO 115V 60Hz	MOTOR 115V 60Hz
04900027	DOSATORE VOLUMETRICO	FLOWMETRE
04900081	CIRCUITO DOSATURA MAC2000	DOSE CIRCUIT MAC2000
04900082	CENTRALINA ELETT. MAC2000 2 GR.	MAIN CONTROL CIRCUIT MAC2000 2 GR.
04900084	CENTRALINA ELETT. MAC2000 4 GR.	MAIN CONTROL CIRCUIT MAC2000 4GR.
04900090	CIRCUITO ELETTRONICO. SERVIZI	SERVICES ELECTRONIC CIRCUIT

CODICE	DESCRIZIONE	DESCRIPTION
04900161	CIRCUITO DOSATURA MAC 2000 1 GR	DOSE KEYBOARD CIRCUIT MAC2000 1GR.
04900162	CENTR. ALIM. MAC2000 1GR. 220V 50_60Hz	MAIN CONTROL CIRCUIT MAC2000 1GR. V220
04900163	CENTR. ALIM. MAC2000 1GR. 115V 60Hz	MAIN CONTROL CIRCUIT MAC2000 1GR. V110
04900201	PULSANTIERA MAC2000 V 1 GR.	TOUCHPAD MOD. MAC2000 V 1 GR.
04900205	PULSANTIERA MAC2000 S 1 GR.	TOUCHPAD MOD. MAC2000 S 1 GR.
05000001	GOMMINO PROTEZIONE DIA. 10	STEAM PIPE RUBBER PROTECTION DIA.10
05000022	MANOPOLA PUSH_PULL	PUSH_PULL LEVER
05000039	MANOPOLA RUB.VAPORE SX	LEFT LEVER
05000040	MANOPOLA RUB.VAPORE DX	RIGHT LEVER
05000061	POZZETTO SCARICO GR.	PLASTIC DRAIN
05000063	COPRIVALVOLA SICUREZZA	SAFETY VALVE COVER
05000064	MANOPOLA INTERRUTTORE	SWITCH KNOB
05000074	MOSTRINA LIVELLO	LEVEL PROTECTION COVER
05000075	TAPPO INVOLUCRO COMANDI	TOUCHPAD COVER
05000147	MOSTRINA MANOMETRO/INTERRUTTORE	SWITCH/GAUGE PLASTIC COVER
05000191	FIANCO SUPERIORE DX	RIGHT UPPER SIDE
05000192	FIANCO SUPERIORE SX	LEFT UPPER SIDE
05000193	FIANCO INFERIORE DX	RIGHT LOWER SIDE
05000194	FIANCO INFERIORE SX	LEFT LOWER SIDE
05000195	INSERTO RETRO DX	RIGHT BACK INSERT
05000196	INSERTO RETRO SX	LEFT BACK INSERT
05000197	CARENA RETRO 1 GR.	BACK PANEL 1 GR.
05000198	FIANCO COPRIGRUPPO DX	GROUP RIGHT PLASTIC COVER
05000199	FIANCO COPRIGRUPPO SX	GROUP LEFT PLASTIC COVER
05080014	MANOPOLA PORTAFILTRO	FILTER HOLDER HANDLE
05080015	TAPPO MANOPOLA PORTAFILTRO	FILTER HOLDER HANDLE CAP
05340023	GRIGLIA NYLON 178X210	GRILL NYLON 178x210
05340024	GRIGLIA NYLON 168X350	GRILL NYLON 178x350
05340025	GRIGLIA NYLON 178X270	GRILL NYLON 178x270
06200008	BECCO 2 VIE	2 WAYS SPOUT
06200012	BECCO 3 VIE COMPLETO	COMPLETE 3 WAYS SPOUT
06200036	POZZETTO PORTAELETTROVALVOLA	ELECTROVALVE SUPPORT
07300009	DADO RACCORDO	CONNECTOR
07300012	RACCORDO 1/4" 1/4" GAS	CONNECTOR 1/4" 1/4" GAS
07300013	RACCORDO L 1/4" M_F	CONNECTOR L 1/4" M_F
07300014	RACCORDO 1/4" PORTA GIGLEUR	GIGLEUR 1/4"CONNECTOR
07300015	RACCORDO 3/8"	3/8" CONNECTOR
07300017	RACCORDO 1/4" 3/8"	CONNECTOR 1/4" 3/8"
07300022	GIGLER EROGAZIONE M 6X8	GIGLER M 6x8
07300041	REGISTRO ARIA BRUC.GAS	AIR INTAKE REGULATOR
07300042	GIGLEUR GAS	GAS JET
07300051	RACCORDO M_M_M 1/4"	1/4" M_M_M CONNECTOR
07300053	CORPO VALVOLA SICUREZZA	SAFETY VALVE BODY
07300055	TAPPO PORTAMOLLA 3/8" 1/4"	SPRING STOPPER 3/8" 1/4"

CODICE	DESCRIZIONE	DESCRIPTION
07300062	CORPO VALVOLA NEPLAX_SICUREZZA	EXPANSION VALVE BODY
07300063	TAPPO	CAP
07300068	RACCORDO L 3/8_3/8 M_M	3/8" M_M CONNECTOR
07300074	INSERTO MANOPOLA PORTAFILTRO	FILTER HOLDER HANDLE INSERT
07300077	PROLUNGA 1/4" F. 1/4" M.	EXTENSION 1/4" F. 1/4" M.
07300091	RACCORDO M_F_M 1/4"	1/4" M_F_M CONNECTOR
07300092	BECCO UN GETTO AD ANGOLO	SINGLE SPOUT
07300099	RIDUZIONE 3/8" _1/4"	3/8" _1/4" REDUCER CONNECTOR
07300100	RACCORDO 1/4" _1/4"	1/4" _1/4" CONNECTOR
07300104	SPINOTTO RUB.VAPORE	VALVE SHAFT
07300105	ASTA COM.PISTONCINO RUB.VAPORE	VALVE SCREW STOPPER
07300107	PORTA MOLLA TUBO VAPORE	STEAM PIPE SPRING HOLDER
07300108	FORCELLA PORTA MANOPOLA RUB. VAP.	TAP FORK
07300109	PREMISTOPPA LIVELLO	REDUCTION FITTING WATER LEV.
07300110	TAPPO PORTA MOLLA RUB. VAP.	CONNECTOR REDUCER
07300111	RACCORDO GOMITO 3/8" M 3/8" F	ELBOW SPRING HOLDER 3/8" M 3/8" F
07300112	ATTACCO RUBINETTO ACQUA	HOT WATER BLOCK
07300113	SNODO RUBINETTO VAPORE	SWIVEL SHAFT
07300116	RACCORDO T 1/4" M_M_F	FITTING T 1/4" M_M_F
07300119	CORPO RUBINETTO VAPORE	STEAM VALVE BODY
07300124	ROMPIGETTO GRUPPO EROGAZIONE	DISPERSION NUT
07300128	TAPPO 1/4"	1/4" CAP
07300159	ATTACCO 3/8" VASCHETTA SCARICO	DRAIN CONNECTOR
07300166	FLANGIA CHIUSURA PIASTRINA	FLANGE
07300171	TAPPO GRUPPO M20	M20 GROUP SCREW
07300172	RACCORO 3/8" FIL. M8	3/8" CONNECTOR THREAD M8
07300173	PORTA GIGLER GRUPPO EROGAZIONE	JET SUPPORT DELIVERY GROUP
07300174	GIGLER GRUPPO EROGAZIONE	JET DELIVERY GROUP
07300183	PADIGLIONE GRUPPO	DIFFUSER
07300184	GIGLEUR M8 FORO 4mm	JET M8 HOLE 4mm
07300199	ADATTATORE CIALDA	POD ADAPTOR
07300209	RACCORDO T 3/8" M_M_F	FITTING T 3/8" M_M_F
07300213	CORPO SCAMBIATORE CON OR	HEAT EXCANGER BODY (WITH O'RING)
07300221	ASTA INOX RUBINETTO VAPORE	STAINLESS STEAM TAP PIN
07300354	CORPO RUB. VAPORE LANCIA SNODATA	STAM TAP BODY
07300355	FORCELLA RUBINETTO	STAM TAP FORK
07300366	RACCORDO T 1/4 FMF	T FITTING 1/4 FMF
08000005	MOLLA 11.5X8.5X25	SPRING 11.5X8.5X25
08000009	MOLLA VALVOLA RITEGNO	RETAINING VALVE SPRING
08000013	MOLLA TUBO VAPORE	CONICAL SPRING
08000015	ANELLO SEEGER TIPO RS 5 INOX	SEEGER RS 5 INOX
08000017	MOLLA BLOCCA FILTRO ACC.INOX	SPRING FILTER HOLDER
08000020	MOLLA A PIASTRA PER MASCHERINA	LABEL SPRING
08000026	MOLLA VALVOLA NEPLAX	EXPANSION VALVE SPRING

CODICE	DESCRIZIONE	DESCRIPTION
09000005	SONDA AUTOLIVELLO COMPLETO	WATER LEVEL SENSOR
09000009	VETRO LIVELLO	COMPLETE GLASS WATER LEVEL
09000015	CENTRALINA AUTOLIVELLO 230V 50_60Hz	AUTO WATER FILL CIRCUIT 230V 50_60Hz
09000016	RUBINETTO ACQUA INTERNO 3/8"	WATER VALVE 3/8"
09000018	RUBINETTO ACQUA	WATER VALVE
09100003	MANOMETRO DOPPIA SCALA	DOUBLE SCALE GAUGE
09200006	PRESSOSTATO	PRESSOSTAT
09500004	TERMOSTATO Ty 60/R 125 °C	TERMOSTAT Ty 60/R 125 °C
09600007	REGOLATORE GAS	GAS REGULATOR
09600012	RUBINETTO SICUREZZA GAS	GAS SAFETY VALVE
09600013	TERMOCOPPIA	IGNITER
14100011	RESISTENZA 3000W 2 GR.	HEATING ELEMENT 3000W 2 GR.
14100012	RESISTENZA 5000W 3_4 GR.	HEATING ELEMENT 5000W 3_4 GR.
14100024	RESISTENZA 1800W 230V 1 GR.	HEATING ELEMENT 1800W 230V 1 GR.
14100025	RESISTENZA 1500W 115V 1 GR.	HEATING ELEMENT 1500W 115V 1 GR.
70004010	GRUPPO EROGAZIONE COMPLETO	COMPLETE GROUP HEAD
70004011	CORPO GRUPPO EROGAZ. CROMATO	CHROMED GROUP HEAD
70004018	GRUPPO CROMATO MAC2000	CHROMED GROUP HEAD MAC2000
72012007	VALVOLA NEPLAX COMPLETA	COMPLETE EXPANSION VALVE
75006032	RUBINETTO VAPORE COMPLETO INOX SNOD.	COMPLETE STEAM VALVE
75006035	LANCIA VAPORE SNODATA 1 GR.	SNIVEL STEAM PIPE 1 GR.
75006037	LANCIA VAPORE SNODATA INOX COMPLETA	COMP. SNIVEL STAINLESS STEEL STEAM PIPE
75007004	GRUPPO ACQUA CALDA	HOT WATER VALVE UNIT
75007005	LANCIA ACQUA CALDA COMPLETA	COMPLETE HOT WATER PIPE
75007007	GRUPPO ACQUA CALDA COMPLETO	COMPLETE HOT WATER VALVE
75007008	LANCIA ACQUA CALDA COMP.	COMPLETE HOT WATER PIPE
75007011	RUBINETTO ACQUA CALDA COMPL. LANCIA INOX	COMP. WATER VALVE STAINLESS STEEL PIPE
75010001	LIVELLO COMPLETO	COMPLETE GLASS LEVEL
75010002	CORPO LIVELLO	WATER GLASS LEVEL BODY
75030005	SERPENTINA SCALDATAZZE 2 GR.	CUP WARMER PIPE 2 GR.
75030031	SERPENTINA SCALDATAZZE 3 GR.	CUP WARMER PIPE 3 GR.
75030037	SERPENTINA SCALDATAZZE 4 GR.	CUP WARMER PIPE 4 GR.
75030046	CALDAIA NICHELATA MAC2000 1 GR.	BOILER MAC2000 1 GR.
75030048	TUBO COLL. VALVOLA SICUREZZA	SAFETY VALVE BRASS TUBE
75030049	TUBO SCAMBIATORE_GR. EROGAZIONE	HEAT EXCHANG._DELIVERY GR. BRASS TUBE
75030050	TUBO COLL. ENTRATA_VALV. RITEGNO	INLET_RETAINING VALVE BRASS TUBE
75030051	TUBO COLL. SCAMB._VALV.RITEGNO	EXCANGER_RETAINING VALVE BRESS TUBE
75030054	TUBO COLL. CALDAIA_PRESSOSTATO	BOILER_PRESSOSTAT BRASS TUBE
75030055	TUBO COLL. CALDAIA_MANOMETRO	BOILER_GAUGE BRASS TUBE
75030056	TUBO POMPA_MANOMETRO	PUMP_GAUGE BRASS TUBE
75030057	TUBO COLL. CALDAIA_RUB. VAPORE	BOILER_STEAM TAP BRASS TUBE
75030058	TUBO CALDAIA_RUBINETTO ACQUA CALDA	BOILER HOT WATER TAP BRASS TUBE
75030059	TUBO COLL. LIV. SUP._CALDAIA	UPPER LEVEL_BOILER BRASS TUBE
75030060	TUBO COLL. LIV. INF._CALDAIA	LOWER LEVEL_BOILER BRASS TUBE

CODICE	DESCRIZIONE	DESCRIPTION
75030061	TUBO SCARICO VALVOLA NEPLAX	EXPANSION DRAIN BRASS TUBE
75030062	TUBO SCARICO ELETTROVALVOLA	ELECTROVALVE DRAIN BRASS TUBE
75030063	TUBO VALVOLA RITEGNO_DOSATORE	RETAIN. VALVE_FLOWMETER BRASS TUBE
75030064	TUBO COLL. DOSATORE_SCAMBIATORE	FLOWMETER_EXCANGER BRASS TUBE
75030068	TUBO INTERNO SCAMBIATORE M8	M8 HEAT EXCANGER BRASS TUBE
75030143	TUBO COLL.T_EL. EROGAZIONE	DELIVERY ELECTROVALVE BRASS TUBE
78004000	GRUPPO EROGAZIONE COMPLETO	COMPLET DELIVERY UNIT
78004001	GRUPPO EROGAZIONE	GROUP HEAD
79000000	CROCIERA MAC2000 V 2GR.	WELDED TUBES MAC2000 V 2GR.
79000001	CROCIERA MAC2000 V 3GR.	WELDED TUBES MAC2000 V 3GR.
79000002	CROCIERA MAC2000 V 4GR.	WELDED TUBES MAC2000 V 4GR.
79000003	CROCIERA MAC2000 S 2GR.	WELDED TUBES MAC2000 S 2GR.
79000004	CROCIERA MAC2000 S 3GR.	WELDED TUBES MAC2000 S 3GR.
79000005	CROCIERA MAC2000 S 4GR.	WELDED TUBES MAC2000 S 4GR.
79000006	TUBO COLL. MANOMETRO_POMPA	GAUGE_PUMP BRASS TUBE
79000007	TUBO COLL. MANOMETRO_CALDAIA	GAUGE_BOILER BRASS TUBE
79000008	TUBO COLL. EL. VALVOLA_SCALDATAZZE	ELECTROVALVE_CUPWARMER BRASS TUBE
79000009	TUBO COLL. CALDAIA_EL. VALVOLA SCAL.	BOILER_CUPWARMER ELECTR.BRASS TUBE
79000011	TUBO COLL. DOSATORE_SCAMBIATORE 1°GR.	FLOWMETRE_EXCANGER 1°GR. BRASS TUBE
79000012	TUBO COLL. DOSATORE_SCAMBIATORE 2°GR.	FLOWMETRE_EXCANGER 2°GR. BRASS TUBE
79000013	TUBO COLL. DOSATORE_SCAMBIATORE 3°GR.	FLOWMETRE_EXCANGER 3°GR. BRASS TUBE
79000014	TUBO COLL. DOSATORE_SCAMBIATORE 4°GR.	FLOWMETRE_EXCANGER 4°GR. BRASS TUBE
79000019	TUBO COLL. CALDAIA_PRESSOSTATO	BOILER_PRESSOSTAT BRASS TUBE
79000023	TUBO COLL. GR. IDRAULICO	HYDRAULIC GROUP BRASS TUBE
79000024	TUBO COLL. VASCHETTA SCAR._RUBINETTO	VALVE_DRAIN CAP BRASS TUBE
79000025	TUBO COLL. ENTRATA_VALVOLA RITEGNO	INLET_RETAINING VALVE BRASS TUBE
79000027	TUBO COLL. CALDAIA_RUB. ACQUA CALDA	BOILER_HOT WATER BRASS TUBE
79000028	TUBO COLL. RUB. VAPORE DX_CALDAIA	BOILER_RIGHT STEAM VALVE BRASS TUBE
79000029	TUBO COLL. RUB. VAPORE SX_CALDAIA	BOILER_LEFT STEAM VALVE BRASS TUBE
79000030	TUBO CARICO CALDAIA	BOILER FILLING BRASS TUBE
79000032	TUBO COLL. CALDAIA_LIVELLO SUPERIORE	BOILER_UPPER LEVEL BRASS TUBE
79000033	TUBO GR. SCAMBIATORE INF.	GROUP HEAT EXCHANGER LOWER TUBE
79000035	TUBO SCARICO POZZETTO	DRAIN PIPE
79000036	TUBO COLL. CALDAIA_VALVOLA SICUREZZA	BOILER_SAFETY VALVE BRASS TUBE
79000055	TUBO GR._SCAMBIATORE SUP.	GR._UPPER HEAT EXCHANGER BRASS TUBE
79000057	TUBO SCARICO CONDENSA	WATER DRAIN BRASS TUBE
79000058	TUBO SCARICO 1° GR.	1° GROUP SOLENOID DRAIN BRASS TUBE
79000059	TUBO SCARICO 2° GR.	2° GROUP SOLENOID DRAIN BRASS TUBE
79000060	TUBO SCARICO 3° GR.	3° GROUP SOLENOID DRAIN BRASS TUBE
79000061	TUBO SCARICO 4° GR.	4° GROUP SOLENOID DRAIN BRASS TUBE
79001015	PANNELLO POSTERIORE MAC 2000 2 GR.	BACK PANEL MAC 2000 2 GR.
79001016	PANNELLO POSTERIORE MAC 2000 3 GR.	BACK PANEL MAC 2000 3 GR.
79001017	PANNELLO POSTERIORE MAC 200042 GR.	BACK PANEL MAC 2000 4 GR.
79016092	PULSANTIERA MAC 2000 V 2 GR.	TOUCHPAD MOD. MAC 2000 V 2 GR.

CODICE	DESCRIZIONE	DESCRIPTION
79016093	PULSANTIERA MAC 2000 V 3 GR.	TOUCHPAD MOD. MAC 2000 V 3 GR.
79016094	PULSANTIERA MAC 2000 V 4 GR.	TOUCHPAD MOD. MAC 2000 V 4 GR.
79016096	PULSANTIERA MAC 2000 S 2 GR.	TOUCHPAD MOD. MAC 2000 S 2 GR.
79016097	PULSANTIERA MAC 2000 S 3 GR.	TOUCHPAD MOD. MAC 2000 S 3 GR.
79016098	PULSANTIERA MAC 2000 S 4 GR.	TOUCHPAD MOD. MAC 2000 S 4 GR.
79030005	GR. IDRAULICO MAC2000 S_V	HIDRAULIC GROUP MAC2000 S_V
79030020	CALDAIA COMPLETA MAC2000 2GR.	COMPLETA BOILER MAC2000 2GR.
79030021	CALDAIA COMPLETA MAC2000 3GR.	COMPLETA BOILER MAC2000 3GR.
79030022	CALDAIA COMPLETA MAC2000 4GR.	COMPLETA BOILER MAC2000 4GR.
79030023	CALDAIA NICHELATA MAC2000 2GR.	CROMED BOILER MAC2000 2GR.
79030025	CALDAIA NICHELATA MAC2000 3GR.	CROMED BOILER MAC2000 3GR.
79030027	CALDAIA NICHELATA MAC2000 4GR.	CROMED BOILER MAC2000 4GR.
79030030	SCAMBIATORE COMPLETO 2/3/4GR.	COMPLETE HEAT EXCHANGER 2/3/4 GR.
80007005	LANCIA ACQUA CALDA INOX	STAINLEES STEEL WATER PIPE
98001001	PIEDE MACCHINA	FOOT
98003016	VALVOLA RITEGNO	RETAINING VALVE
98003017	PISTONCINO VALV. RITEGNO COMP.	COMPLETE RETAINING VALVE PISTON
98003018	VALVOLA RITEGNO	RETAINING VALVE
98004000	PADIGLIONE	COMPLETE GROND HEAD CAP
98004001	FILTRO INOX EROGAZIONE	INOX FILTER SCREEN
98004002	SCAMBIATORE CALORE	HEATER EXCHANGER
98004016	FILTRO INOX D 12	STAINLESS FILTER
98005001	CORPO PORTAFILTRO	FILTER HOLDER BODY
98005006	PORTAFILTRO COMPLETO	COMPLETE FILTER HOLDER
98006B02	BECCO VAPORE CROMATO	STEAM NOZZLE
98008004	PISTONCINO CHIUSURA COMPLETO	COMPLETE STEAM VALVE PISTON
98011000	PRESSA CAFFÈ ALLUMINIO	COMPLETE COFFEE TAMPER
98012002	PISTONCINO VALV.NEPLAX COMPL.	PISTON EXPANSION VALVE COMP.
98013000	VALVOLA SICUREZZA ISPEL	SAFETY VALVE ISPEL
98013001	VALVOLA DI SICUREZZA COMPLETA	SAFETY VALVE COMPLETE
98013020	VALVOLA SICUREZZA	SAFETY VALVE
98019008	BRUCIATORE MAC2000 2GR.	GAS BURNER MAC2000 2GR.
98019009	BRUCIATORE MAC2000 3GR.	GAS BURNER MAC2000 3GR.
98019010	BRUCIATORE MAC2000 4GR.	GAS BURNER MAC2000 4GR.
98050002	KIT CIALDA COMPLETO	KIT FOR POD